

# KIT EURO

**HERRATEK**  
Solutions for windows and doors



## Piezas

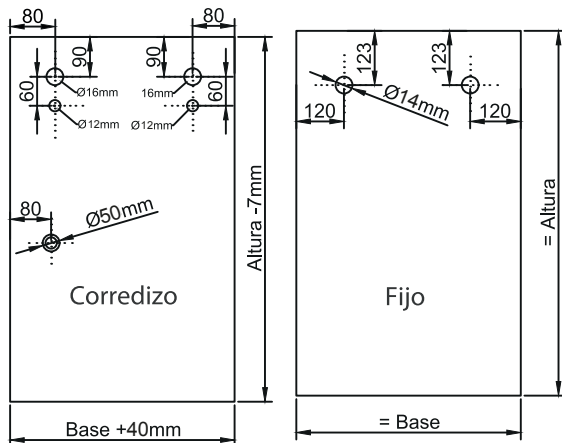


## Datos Técnicos

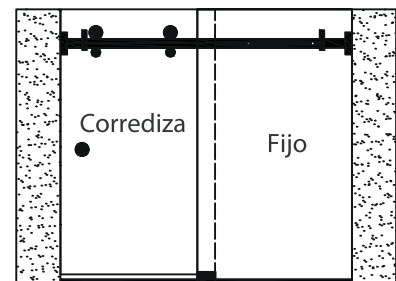
Modelo	F / C
Material	Acero Inox 304
Rodamiento	Súper resistente a la fricción y desgaste
Carga Por Rodamiento	70 kg x hoja
Disponible	Templado de 8 mm

Acabado	Medida	Código
Acero pulido brillante	1.50 m	03KD00150
	2.00 m	03KD00200
Proceso electroforético color Negro	1.50 m	03KD0150B
	2.00 m	03KD0200B

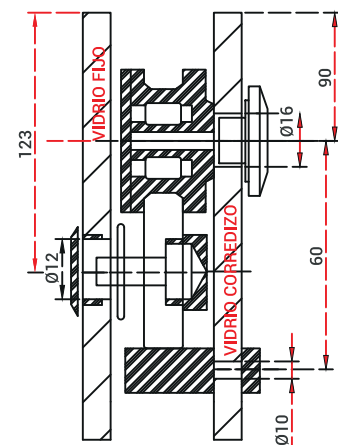
## Descuento de vidrio



## Modelo



## Diagrama de instalación



## Descuento de barra

