

KIT SHOWER P2

HERRATEK
Solutions for windows and doors



Piezas



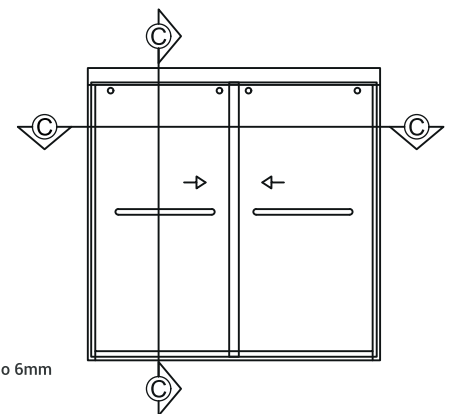
Datos Técnicos	
Modelo	C / C
Material	Aluminio
Medidas	1.80 x 1.90 m
Rodamiento	Súper resistente a la fricción y desgaste
Carga Por Rodamiento	70 kg x hoja
Disponible	Templado de 8 mm
Acabado	Código
Pulido brillante	03KB00050
Pintura electroestática negro	03KB0050B

*Perilla solo disponible para kit de ducha color negro

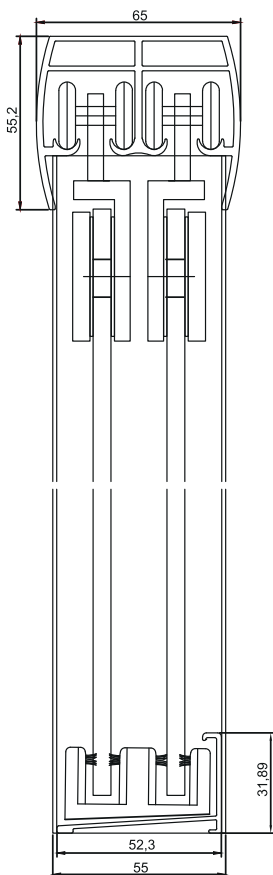
Tabla de Descuentos		
Perfil	Und.	Corte
Cabezal Pesado	01	B - 2
Riel Inferior	01	B - 4
Jamba Marco	02	H - 38
Vidrio 6mm / 8mm	02	B/2 + 20 / A-67

Expresado en milímetros

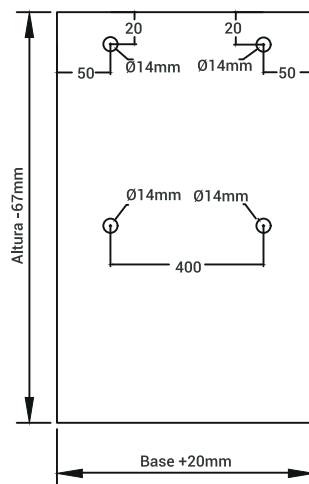
Modelo



Plano de Corte 2



Descuento de vidrio



Plano de Corte 1

