

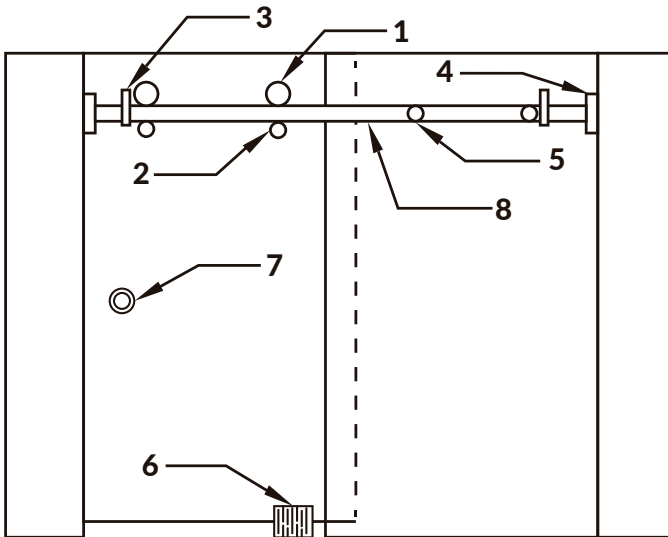
KIT EUROPEO

PARA DUCHA

MANUAL DE INSTALACIÓN

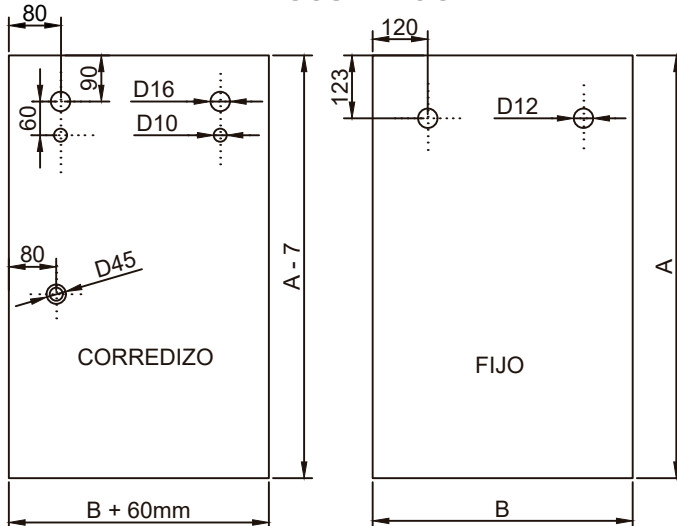
- 1 EL PESO MAXIMO DE LA PUERTA ES DE 70 KG. Y EL VIDRIO DEBE SER TEMPLADO.
- 2 ESTE TIPO SE APLICA A UNA SOLA PUERTA DE 180° LA LONGITUD MAXIMO DE LA PUERTA ES 1.80MT Y ES ADECUADO APARA 8 - 10 mm DE VIDRIO GRUESO.

UBICACIÓN DE ACCESORIOS

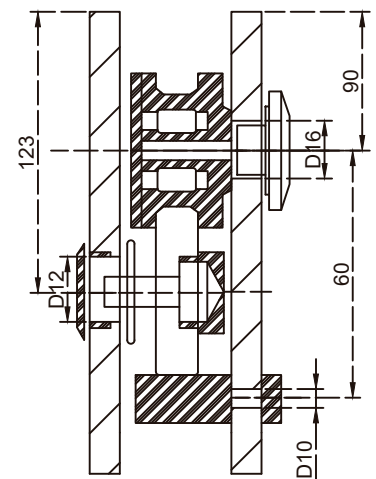


- 1 Rodamiento especial (2 UNIDADES)
- 2 Guía corredera inferior (2 UNIDADES)
- 3 Brida tope (2 UNIDADES)
- 4 Brida muro (2 UNIDADES)
- 5 Soporte para fijo (1 UNIDAD)
- 6 Guía inferior (1 UNIDAD)
- 7 Tirador circular (1 UNIDAD)
- 8 Barra acero inox. 304 (1 UNIDAD)

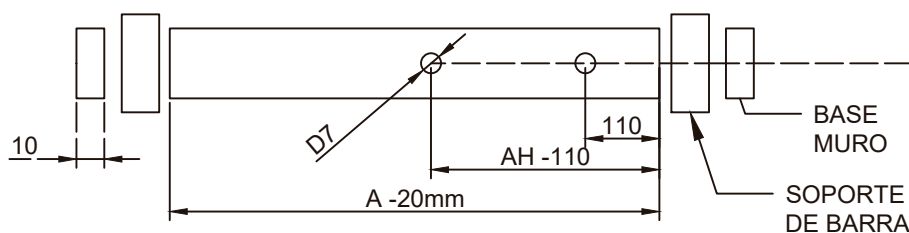
DESCUENTOS



CORTE 1 - 2



DESCUENTOS DE BARRA



- 3 ESTE DIBUJO ES SOLO PARA REFERENCIA.